

**CAUTION :**  
Adult Assembly Required

**ATTENTION :**  
Doit être assemblé par un adulte

## Final Assembly Instructions, Grand Piano Bench (Adult Assembly Required)

### Consignes de montage final, Banc pour Grand Piano (Doit être assemblé par un adulte)

Dowel Locator

Pied de positionnement  
du goujon

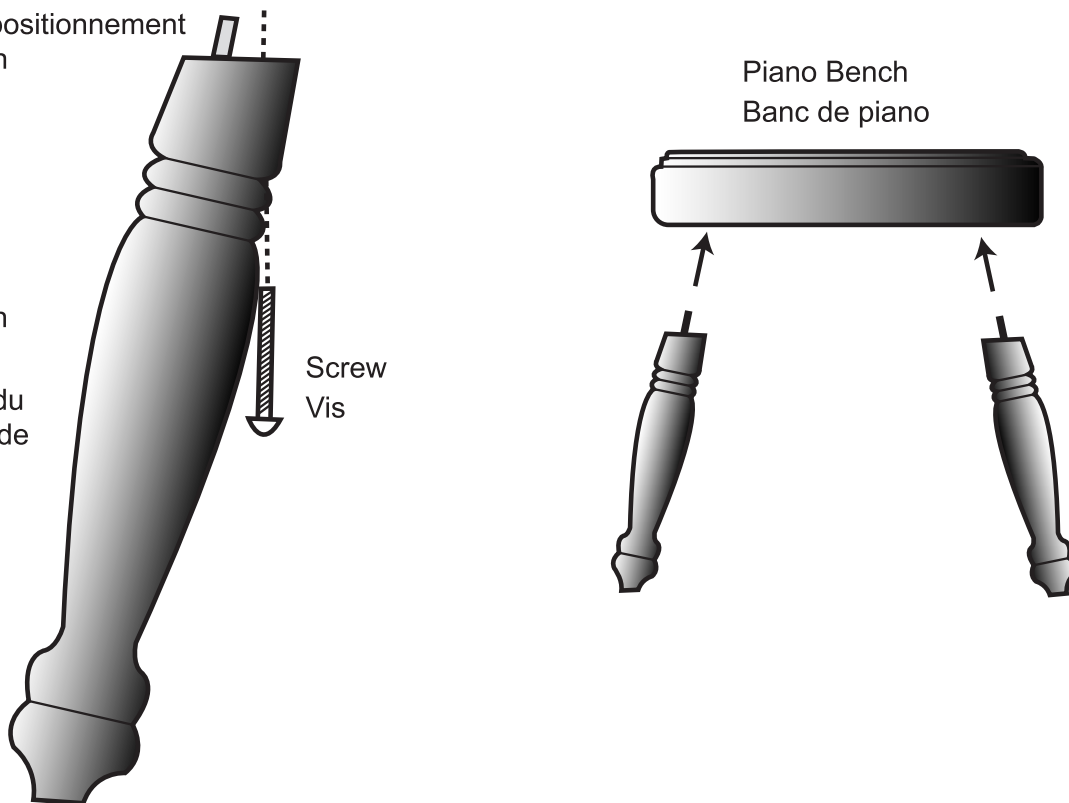
Piano  
Bench  
Leg

Pied du  
banc de  
piano

Screw  
Vis

Piano Bench

Banc de piano



- 1) Place dowel locator from leg into unthreaded hole on bottom of bench.
- 2) Place screw through hole in the side of leg into the threaded metal insert on bottom of bench.
- 3) Tighten screw.
- 4) Repeat for the other three legs.

Note: This Piano seat should not be used as a stepstool or for other purposes that may weaken the structure for its intended use as a child's bench to the Junior Grand Piano. Not intended for use by children over 50 lbs.

- 1) Placer le pied de positionnement du goujon situé sur le pied à l'intérieur du trou non fileté se trouvant sur la partie inférieure du banc.
- 2) Faire passer la vis par le trou latéral du pied jusqu'à l'intérieur de l'élément métallique fileté se trouvant en bas du banc.
- 3) Serrer la vis.
- 4) Répéter la procédure pour assembler les trois autres pieds.

Remarque : Le siège du Piano ne doit pas être utilisé en guise de tabouret ni pour toute autre fonction qui risquerait d'affaiblir la structure pour laquelle il est conçu : Il s'agit d'un banc pour enfant à utiliser avec le Grand Piano. Le banc ne doit pas être utilisé par un enfant d'un poids supérieur à 22 kg.

**WARNING:**  
CHOKING HAZARD  
SMALL PARTS. NOT FOR  
CHILDREN UNDER 3yrs

**AVERTISSEMENT :**  
RISQUE D'ÉTOUFFEMENT. PIÈCES DE  
PETITE TAILLE. NE CONVIENT PAS  
AUX ENFANTS DE MOINS DE 3 ANS.