

8 - Pad Digital Drum Pad

Instruction Manual

Congratulations on your new drum pad!

Please read this guide carefully before you begin playing.

Before You Play

Install Batteries

Always ask an adult to install the batteries for you. This drum pad uses 4 size AA (1.5 V) batteries (not included). The battery compartment is located on the bottom panel of the drum pad.

Loosen the screw on the battery compartment door with a Phillips head screwdriver. Open the door and refer to the image inside to install the batteries.

Be sure to install the negative (-) and positive (+) ends of each battery correctly. Incorrect installation can damage the drum pad or cause an electrical hazard. Close the compartment door and tighten the screw.

Note: If the batteries start to wear out, the drum pad's sound may deteriorate. If this happens, install a new set of batteries. If you are not going to play for a long time, remove the batteries from the drum pad. Do not mix old and new batteries. Do not mix alkaline standard (carbon-zinc) and rechargeable (nickel-cadmium) batteries.

Important

The DEMO/PLAY switch is on the bottom panel of the drum pad. Switch to PLAY before use.

In DEMO mode, if no keys are pressed for 15 seconds, the drum will go into sleep mode. Press any button to "wake up" the drum pad.

Batterie Numérique À 8 Tambours

Mode D'emploi

Nous vous félicitons d'avoir acheté cette batterie!

Lisez ce mode d'emploi soigneusement avant de commencer à jouer.

Avant De Jouer

Pose Des Piles

Demandez toujours à un adulte de poser les piles pour vous. Cette batterie requiert 4 piles AA (1.5 V) (non incluses). Le logement des piles se trouve sur le panneau du fond de la batterie.

Desserrez la vis du volet du logement avec un tournevis à pointe Phillips. Ouvrez le logement et posez les piles tel qu'indiqué sur le schéma.

Portez attention aux bornes négative (-) et positive (+) de la pile, vous assurant d'orienter la pile correctement. Une mauvaise pose des piles peut endommager la batterie et présenter un risque de choc électrique. Refermez le volet et serrez la vis.

Remarque: Le son de la batterie change quand les piles sont presque épuisées. Dans ce cas, remplacez les piles. Si vous prévoyez ne pas jouer pendant une période prolongée, enlevez les piles de la batterie. Ne mélangez pas de vieilles piles avec des piles neuves, ni de piles ordinaires (carbone-zinc) avec des piles rechargeables (nickel-cadmium).

Important

Le bouton DEMO/PLAY se trouve sur le fond de la batterie. Réglez-le sur PLAY avant l'utilisation.

Sur DEMO, si aucune touche n'est pressée pendant 15 secondes, la batterie passe au mode sommeil. Appuyez sur une touche pour la « réveiller ».

1. ON/OFF

To play, switch to ON.

2. Rhythm Volume

Slide the RHYTHM VOLUME button up or down to adjust the volume of the rhythm selections.

3. Drum Pad Volume

Slide the DRUM PAD VOLUME button up or down to adjust the volume of the pads.

4. Tempo

Press TEMPO UP/DOWN buttons to speed up or slow down the tempo.

5. Classic and Electronic Mode

Eash drum pad has 1 or 2 sounds. Press CLASSIC MODE for classic sounds, or press ELECTRONIC MODE for electronic sounds.

Classic Mode:

- Hi Hats
- Ride Cymbal
- Crash Cymbal
- Bass Drum
- Snare Drum
- Small Tom
- Medium Tom
- Floor Tom

Electronic Mode:

- Hi Hats
- Ride Cymbal
- Crash Cymbal
- Electronic Bass Drum
- Electronic Snare Drum
- Electronic Small Tom
- Electronic Medium Tom
- Electronic Floor Tom

6. Sound Effects

These 4 sound effects can be played at any time.

7. Rhythm Selection

You can choose from 30 different RHYTHMS.

Press the button for the row (7a), then press the button for the column (7b) to choose the rhythm you want.

Example: Press the first button on the bottom row and the top button on the side to choose the DANCE rhythm. The LEDs will indicate the buttons you have chosen.

8. Stop

Press STOP to exit any rhythm.

9. MP3 Input

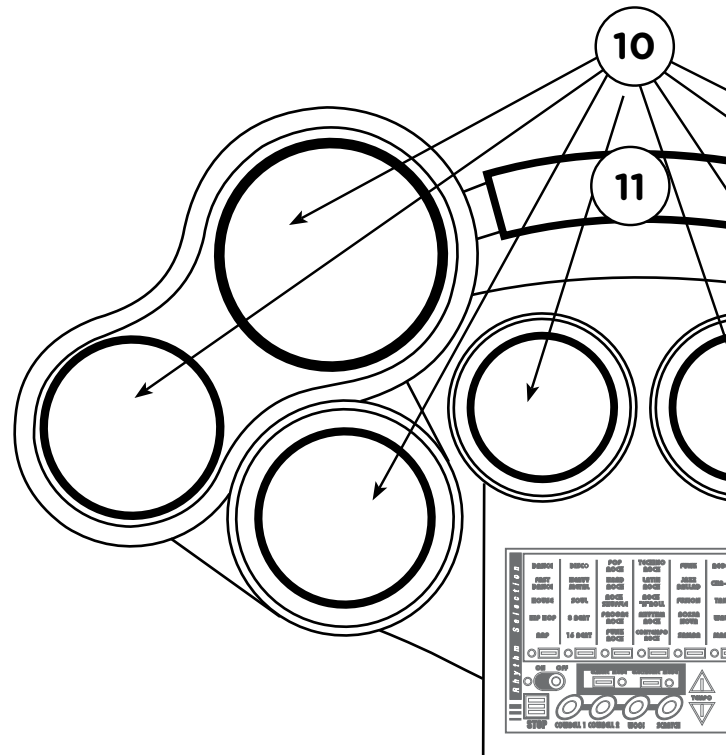
The 1/8-inch input jack lets you plug in your MP3 player and play along with your favorite tunes.

10. Drum Pads

Tap drum pads to play the drums.

11. Carrying Handle

12. Drumstick Storage



6. Sound Effects

These 4 sound effects can be played at any time.

7. Rhythm Selection

You can choose from 30 different RHYTHMS.

Press the button for the row (7a), then press the button for the column (7b) to choose the rhythm you want.

Example: Press the first button on the bottom row and the top button on the side to choose the DANCE rhythm. The LEDs will indicate the buttons you have chosen.

8. Stop

Press STOP to exit any rhythm.

9. MP3 Input

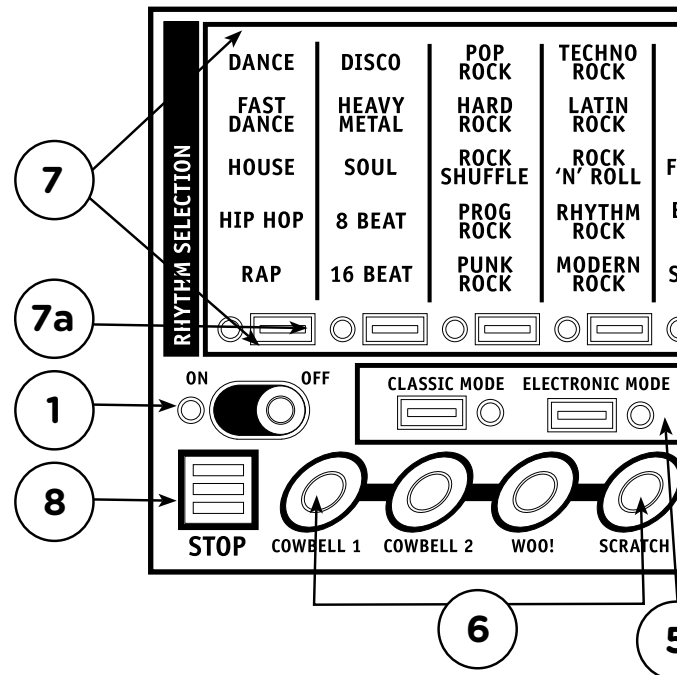
The 1/8-inch input jack lets you plug in your MP3 player and play along with your favorite tunes.

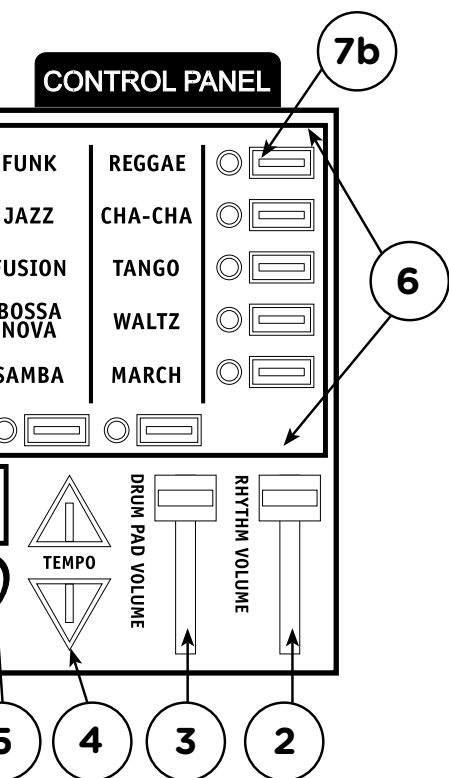
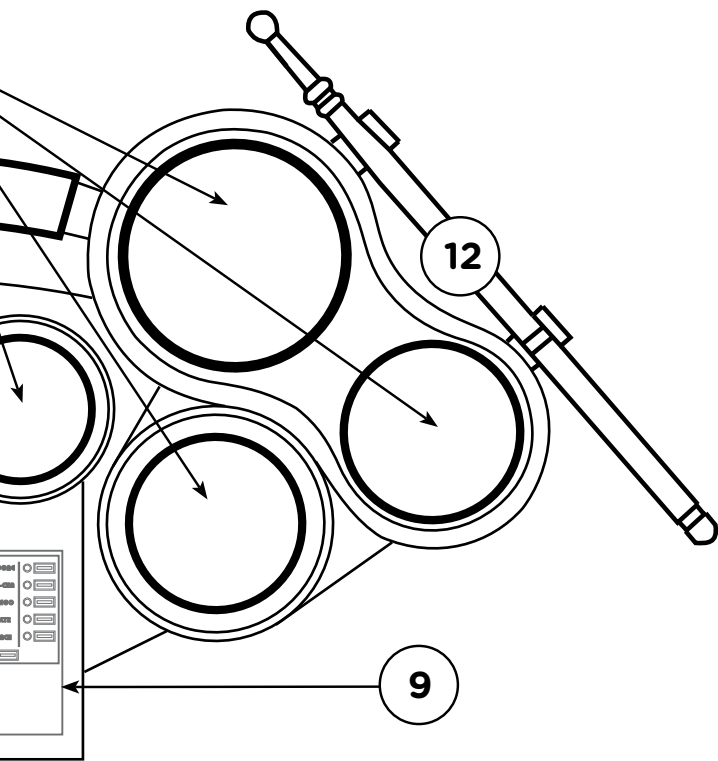
10. Drum Pads

Tap drum pads to play the drums.

11. Carrying Handle

12. Drumstick Storage





1. ON/OFF

Placez-le sur ON pour jouer.

2. Volume Du Rythme

Glissez RHYTHM VOLUME vers le haut ou le bas pour ajuster le volume du rythme choisi.

3. Volume Des Tambours

Glissez DRUM PAD VOLUME vers le haut ou le bas pour ajuster le volume sonore de la batterie.

4. Tempo

Appuyez sur un des boutons TEMPO pour accélérer ou ralentir le tempo.

5. Mode Classique et Électronique

Chaque tambour reproduit 1 ou 2 sons. Appuyez sur CLASSIC MODE pour les sons classiques et ELECTRONIC MODE pour les sons électroniques.

Mode Classique:

Hi Hats
Ride Cymbal
Crash Cymbal
Bass Drum
Snare Drum
Small Tom
Medium Tom
Floor Tom

Mode Électronique:

Hi Hats
Ride Cymbal
Crash Cymbal
Electronic Bass Drum
Electronic Snare Drum
Electronic Small Tom
Electronic Medium Tom
Electronic Floor Tom

6. Effets Sonores

Ces 4 effets sonores peuvent être joués en tout temps.

7. Rythme

Vous avez le choix de 30 rythmes différents avec RHYTHMS.

Appuyez le bouton de rangée (7a) puis le bouton de colonne (7b) pour choisir un rythme quelconque.

Exemple: Appuyez sur le premier bouton de la rangée du bas et le bouton du haut sur le côté pour choisir DANCE. La DEL indique quel bouton vous avez choisi.

8. Arrêt

Appuyez sur STOP pour arrêter un rythme.

9. Prise MP3

La prise de 3 mm permet de brancher un lecteur MP3 et de jouer au son de ses chansons préférées.

10. Tambours

Tapez sur les tambours pour jouer.

11. Poignée de transport

12. Rangement baguettes

Important Safety Instructions

Please read this section carefully.

1. Read and follow these instructions.
2. Do not use this device near water.
3. Clean only with a dry cloth.
4. Do not use near any heat sources such as radiators, heaters, stoves, or other heat producing machinery.
5. Refer all servicing to qualified service personnel. Servicing is required when the drums have been damaged in any way, such as when liquid has been spilled on the drums, they have been exposed to rain or moisture, they do not operate normally, or they have been dropped.
6. To reduce the risk of fire and electric shock, do not expose this apparatus to rain or moisture.

Warnings

1. Do not change the parts without professional instructions. Any change may cause malfunctions.
2. Keep the wrapping bag out of the reach of children to avoid a choking hazard.
3. Always move the drums carefully to avoid damage to outer covering and inner components.
4. The drums should not come in contact with acid or alkali. It should not be operated where there is corrosive or excessively moist air around to avoid corrosion of the electrical contacts.

NOTE: This equipment has been tested and found to comply with the limits for a Class B digital device, pursuant to Part 15 of the FCC Rules. These limits are designed to provide reasonable protection against harmful interference in a residential installation. This equipment generates, uses, and can radiate radio frequency energy and, if not installed and used in accordance with the instructions, may cause harmful interference to radio communications. There is no guarantee that interference will not occur in a particular installation. If this equipment does cause harmful interference to radio or television reception, which can be determined by turning the equipment off and on, the user is encouraged to try to correct the interference by one or more of the following measures:

- Reorient or relocate the receiving antenna.
- Increase the separation between the equipment and receiver.
- Connect the equipment into an outlet or a circuit different from that to which the receiver is connected.
- Consult the dealer or an experienced radio TV technician for help.

Warning: Changes or modifications to this unit not expressly approved by the party responsible for compliance could void the user's authority to operate the equipment.

Customer Assistance
Phone/888.551.1115
Email/info@firstact.com
Colors and specifications depicted on this guide may vary slightly from your product.

First Act Inc.
745 Boylston Street
Boston, MA 02116 USA

No part of this publication may be reproduced in any form or by any means without the prior written permission of the Publisher.

First Act, First Act Discovery, and the First Act Discovery logo are trademarks of First Act Inc.

© 2009 First Act Inc. All rights reserved.

FD118.M.EF.01

Notices de sécurité importantes

Veillez lire soigneusement.

1. Lisez et respectez ces directives.
2. N'utilisez pas cet appareil près de l'eau.
3. Ne le nettoyez qu'avec un chiffon sec.
4. Ne l'utilisez pas près d'une source de chaleur comme un radiateur, une chaufferette ou une cuisinière.
5. Faites faire tout entretien par une personne qualifiée. Un entretien est requis si l'appareil a été endommagé d'une façon quelconque comme par exemple; un fil ou une fiche a été endommagée, un liquide a été renversé sur la batterie, la batterie a été exposée à la pluie ou à l'humidité, la batterie ne fonctionne pas normalement ou a été échappée.
6. Afin de réduire le risque d'incendie ou de choc électrique, n'exposez pas l'appareil à la pluie ni à l'humidité.

Avertissements

1. Ne changez aucune pièce sans les directives d'un professionnel. Un changement peut causer un mauvais fonctionnement.
2. Gardez les sacs d'emballage hors de la portée des enfants car ils présentent un risque de suffocation.
3. Manipulez toujours la batterie avec soin afin d'éviter d'en endommager le boîtier et les composantes internes.
4. La batterie devrait être protégée des acides ou des alcalis. Elle ne devrait pas être utilisée en milieu corrosif ou excessivement humide afin d'éviter la corrosion des contacts électriques.

REMARQUE: Cet appareil a été testé et trouvé conforme aux limites pour un appareil numérique de classe B faisant l'objet de la partie 15 des règlements de la FCC. Ces limites se veulent d'offrir une protection raisonnable contre l'interférence nocive en installation résidentielle. Cet appareil génère, utilise et peut irradier une énergie de fréquence radio et, s'il n'est pas installé et utilisé conformément à ces directives, peut causer une interférence nocive aux communications radio. Toutefois, on ne garantit aucunement qu'il n'y aura pas interférence dans une installation particulière. Si cet appareil cause une interférence nocive à la réception radio ou télé, ce qui peut être établi en éteignant et rallumant l'appareil, on encourage l'utilisateur de tenter de remédier à la situation en prenant une ou plusieurs des mesures suivantes:

- réorientez ou déplacez l'antenne réceptrice;
- augmentez la distance entre l'appareil et le poste récepteur;
- connectez l'appareil dans une prise de courant ou un circuit différent de celui où le poste récepteur est connecté.
- recherchez l'aide ou le conseil du revendeur ou d'un réparateur d'appareils radio ou de télévision.

Attention: Changer ou modifier cet appareil sans la permission expresse de la partie responsable de la conformité peut annuler votre autorisation d'utiliser cet appareil.

Service à la clientèle
Téléphone/888.551.1115
Courriel/info@firstact.com
Les caractéristiques et les couleurs représentées dans ce guide peuvent différer légèrement du produit.

First Act Inc.
745 Boylston Street
Boston, MA 02116 USA

La reproduction de la présente publication est strictement interdite sous quelque forme que ce soit sans l'accord écrit préalable de l'éditeur.

First Act, First Act Discovery et les logos First Act et First Act Discovery sont des marques de commerce de First Act Inc.

© 2009 First Act Inc. Tous droits réservés.